

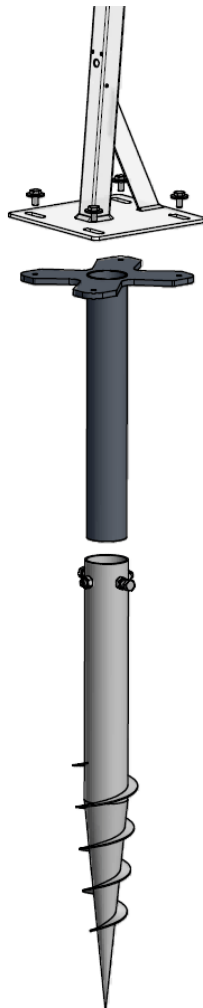


So geht Schatten

SHADEONE®

Das Twister-Segel Nr. 1

**Montageanleitung für
Kriener-Schraubfundament und den
Kriener-Säulenadapter
für SHADEONE® Basic/Inox mit Bodenplatte**



Montageanleitung für Krinner Schraubfundamente und Krinner - Säulenadapter für shadesign SHADEONE (Version Säule mit Montageplatte)

1. Sicherheitshinweise, Warnhinweise und Informationen für die Montage:

1.1. Erklärung der Hinweise:

Sicherheitshinweise und wichtige Informationen sind an entsprechender Stelle im Text zu finden. Sie sind mit einem Symbol versehen.



Dieses Symbol kennzeichnet Hinweise, die für die Sicherheit von Personen oder für die Funktion des Twister-Segels wichtig sind.



Dieses Symbol kennzeichnet wichtige Produktinformationen für den Monteur.

1.2. Allgemeine Sicherheitshinweise:



Durch Nichtbeachtung der entsprechenden Anleitungen für Montage bzw. Bedienung können Gefahren für die beteiligten Personen entstehen.



Die Hinweise in der Montage- und Bedienungsanleitung sind unbedingt zu beachten. Die Nichtbeachtung entbindet den Hersteller von seiner Haftungspflicht.



Die länderspezifischen, gesetzlichen Bestimmungen zum Arbeitsschutz und der Unfallverhütung sind einzuhalten. Speziell Arbeiten in größeren Höhen bedürfen einer geeigneten Personenabsicherung. Die Hinweise auf dem Produkt und auf der Verpackung sind zu beachten.

2. Montage:

2.1. Werkzeuge und Hilfsmittel:

- Maßband 10 m
- geeignete Eindrehmaschine (wird im Set mitgeliefert)
- Schaufel
- Wasserwaage
- Knarre (Ratsche) mit Verlängerung und Nuss SW 17
- Inbusschlüssel SW 6

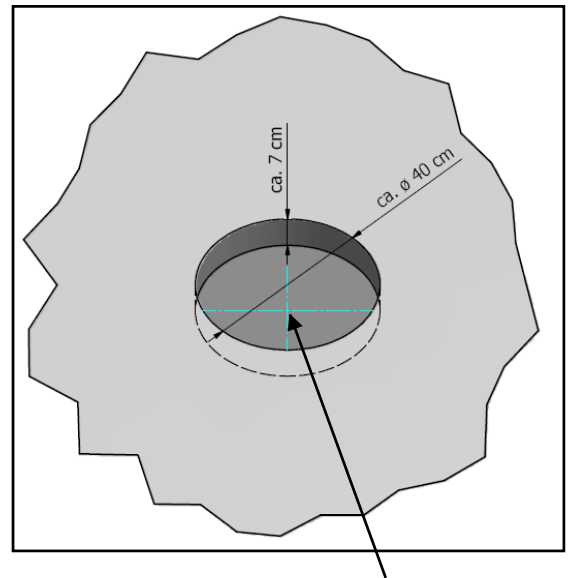
2.2. Einschrauben der Schraubfundamente:



Prinzipiell gilt für die Montage der Spannsäulen mit Schraubfundamenten ebenfalls die Montageanleitung des shadesign - Twister-Segels.

In der Montageanleitung für das shadesign Twister-Segel wird beschrieben, wie die Position der einzelnen Spannsäulen und deren Montageplatten bestimmt und ausgemessen wird. Davon ausgehend wird dann die Mitte der Montageplatte für das Setzen des Schraubfundamentes ermittelt und markiert (=Einschraubpunkt).

Damit die Grundplatten der Spanssäulen nach der Montage am Niveau des Bodens sind, müssen die Schraubfundamente so weit in den Boden gedreht werden, dass die Oberkante des Schraubfundamentes mind. 1 cm unterhalb der Bodenoberfläche ist. Um den Fundamentadapter in das Schraubfundament einsetzen und fixieren zu können, muss das Erdreich in einem Umkreis von ca. 20 cm um den Einschraubpunkt mindestens 7 cm tief ausgegraben werden (siehe nebenstehende Skizze)



Einschraubpunkt Krinnerfundament =
 Mittelpunkt des Umrisses der
 ausgemessenen Montageplatte

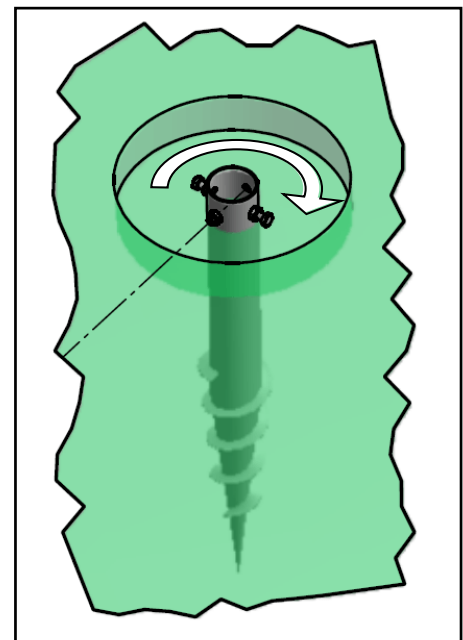
Anschließend die Schraubfundamente mithilfe einer Krinner-Eindrehhilfe (z.B. Eindrehstange von Krinner, die durch beide Löcher an den Schraubfundamenten geführt wird) senkrecht in den Boden schrauben.



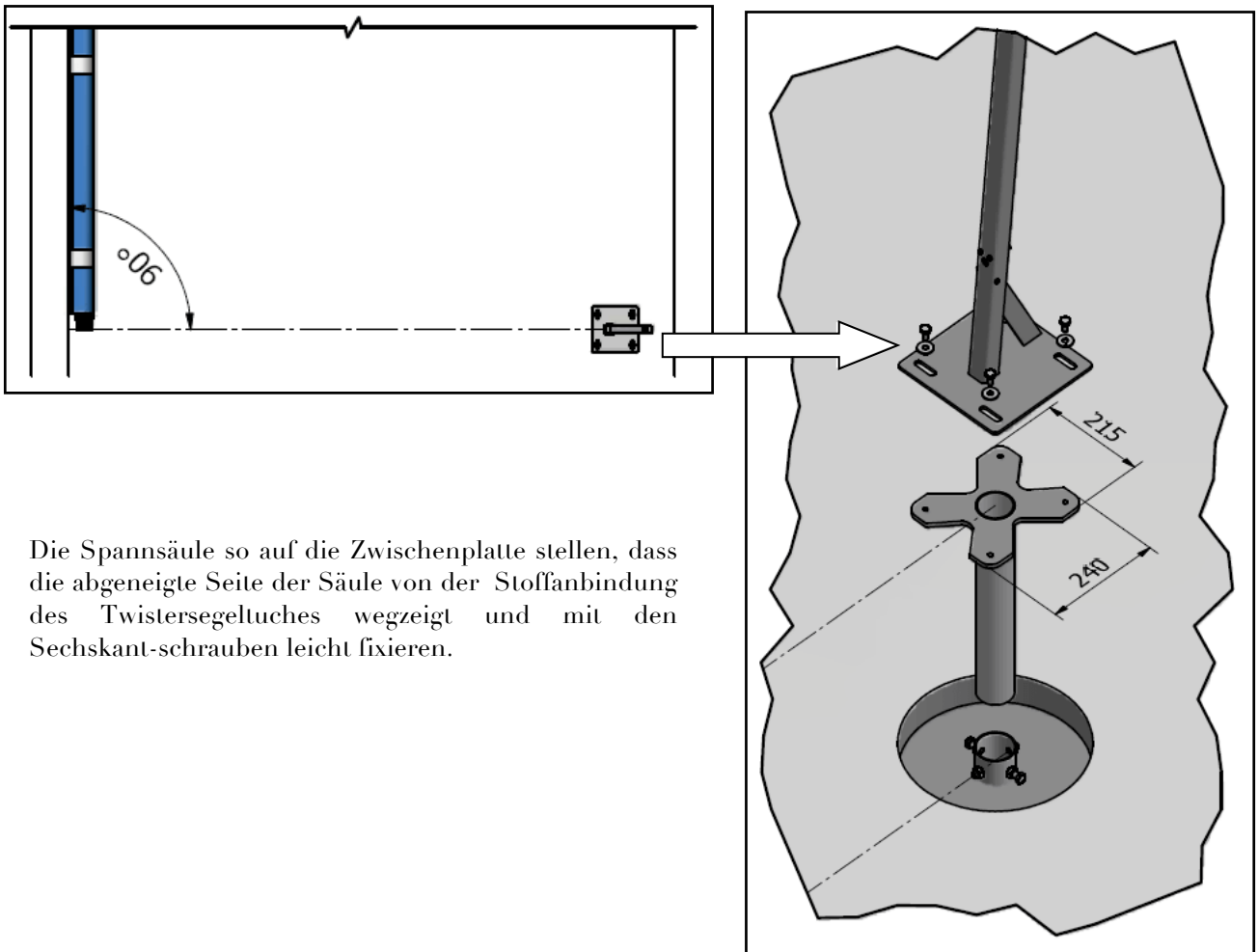
Während des Einschraubens mithilfe einer Wasserwaage kontinuierlich nachkontrollieren, ob das Fundament in senkrechter Position steht und gegebenenfalls die Stellung korrigieren.

Das Einschrauben wird beendet, wenn:

- die minimale Eindrehtiefe erreicht ist und
- eine Verbindungslinie zwischen zwei am Schraubfundament gegenüberliegend aufgeschweißten Muttern parallel in Richtung der Aussenkante der Segelfläche zeigt.



Anschließend den Adapter in das eingeschraubte Fundament einstecken und so ausrichten, wie in der nachfolgenden Skizze gezeigt (Lange Adapterplattenseite liegt exakt parallel zur Segel-Aussenkante). Danach den Adapter mit den Sechskantschrauben und Gewindestift im Schraubfundament fixieren.



Die Spannsäule so auf die Zwischenplatte stellen, dass die abgeneigte Seite der Säule von der Stoffanbindung des Twistersegeltuches wegzeigt und mit den Sechskantschrauben leicht fixieren.

Anschließend kann die Montage mithilfe der Montageanleitung des shadesign - Twister-Segels weitergemacht werden.

Wenn das Twister-Segel fertig montiert ist, die Sechskantschrauben und den Gewindestift am Schraubfundament noch einmal fest anziehen.

Den freigelegten Bereich rund um das Schraubfundament mit Erde auffüllen.



So geht Schatten

SHADEONE®
Das Twister-Segel Nr. 1

Shadesign GmbH & Co KG
Technologiepark Villach
Europastraße 8
9524 St. Magdalen
Österreich

E-Mail: office@shadesign.at
Web: www.shadesign.at
Fax: +43 (0)180 480535961
Tel.: +43 (0)4242-44053