



PROSTOR P6

Freiarmschirm



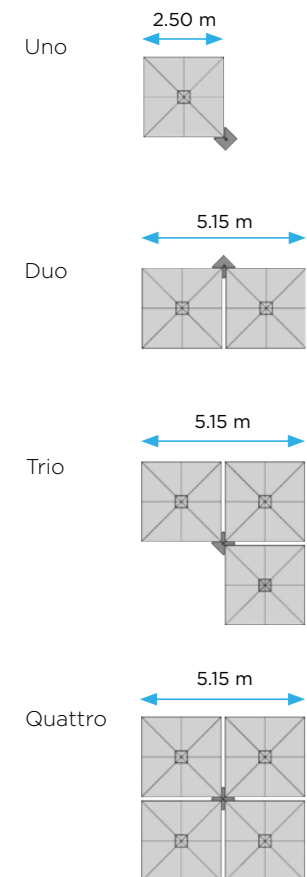
Bis zu 4 Sonnenschirme
Multi Pole
Patentiertes, 'One Move System'
Bedienung von Hand
Schattenfläche bis zu 38 m²

ONE MOVE SYSTEM > SEITE 12
FARBEN > SEITE 14-15
ZUBEHÖR > SEITE 16-18

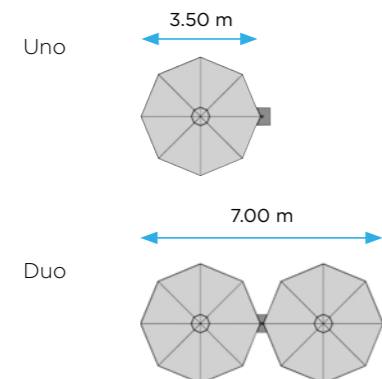
Abmessungen

Gestalten Sie Ihren Schattenplatz nach Ihren Bedürfnissen und Wünschen

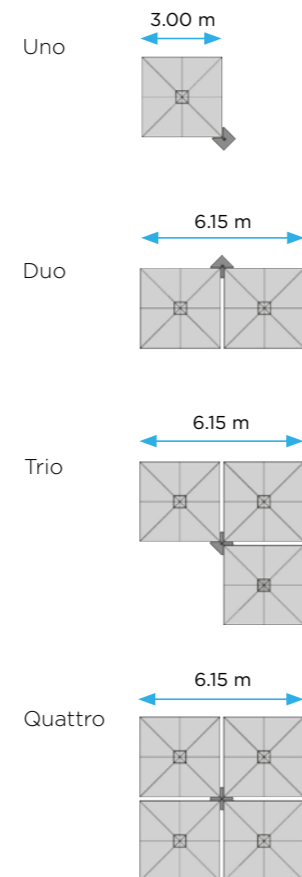
SQR



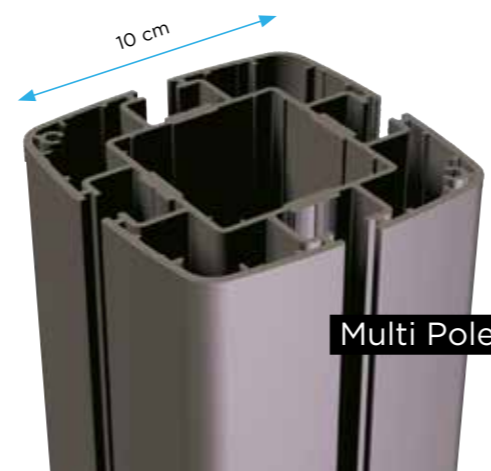
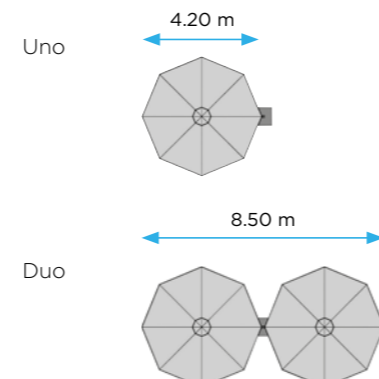
RND



SQR XL



RND XL



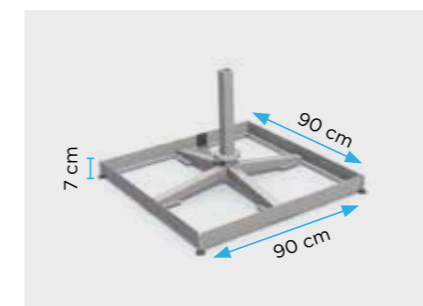
Produktvideo

Neugierig auf mehr? Scannen Sie den QR-Code, um das Produktvideo auf Ihrem Smartphone anzuzeigen, oder gehen Sie zu: www.prostor.be

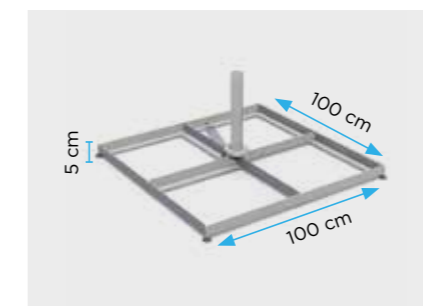
Befestigung

Boden- oder Wandmontage gemäß Ihrem Wunsch

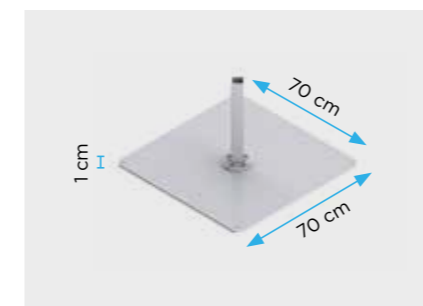
BODEN



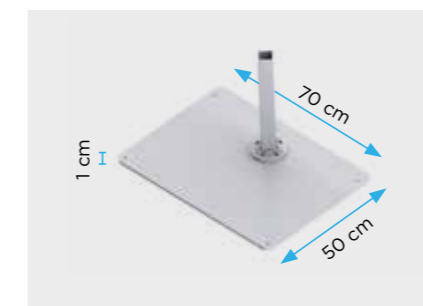
Schirmsockel aus Stahl
Mit 8 Fliesen: 130 kg
Mit 12 Fliesen: 185 kg
Nicht geeignet für XL-Version
Ohne Fliesen



Schirmsockel aus Stahl
Mit 4 Fliesen: 115 kg
Mit 8 Fliesen: 215 kg
Ohne Fliesen



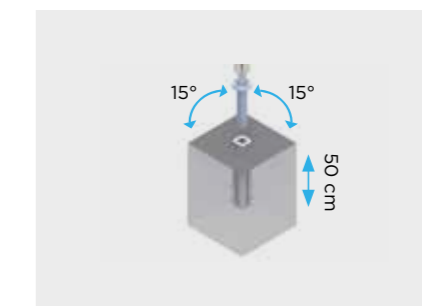
Bodenplatte muss chemisch verankert sein.
Gewicht: 38 kg



Bodenplatte muss chemisch verankert sein.
Gewicht: 30 kg

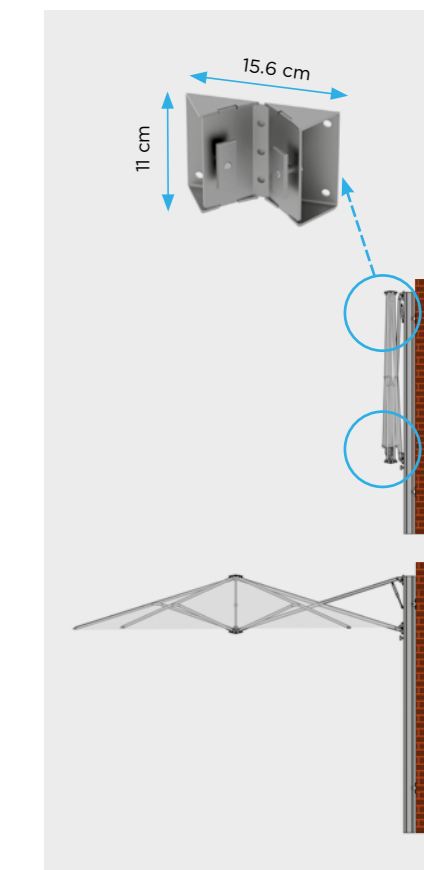


Stilvoller Deckel für Schirmsockel.



Verstellbare Bodenhülse.
Diese Bodenhülse hilft Ihnen mehrere P6 Schirme auf einer geraden Linie zu installieren. Diese Bodenhülse gibt Ihnen einen Freidum von bis zu 15° links und auf der rechten Seite

WAND



Einfach zu montierende Wandhalterung (2 Stück). Nur möglich für Quadrat P6 Uno oder P6 Duo. Aus unlackiertem, verzinktem Stahl.
Weitere Infos auf S. 13